

## UP-Bodenbefestigung -

---

35 945 970 90



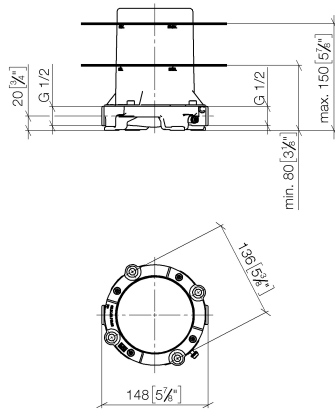
- DR-Messing, bleifrei
- 2x Anschluss IG 1/2"
- Rohbau-Schutzhaube
- Wasserschutz-Manschette

## UP-Bodenbefestigung -

---

35 945 970 90

mm [inches]



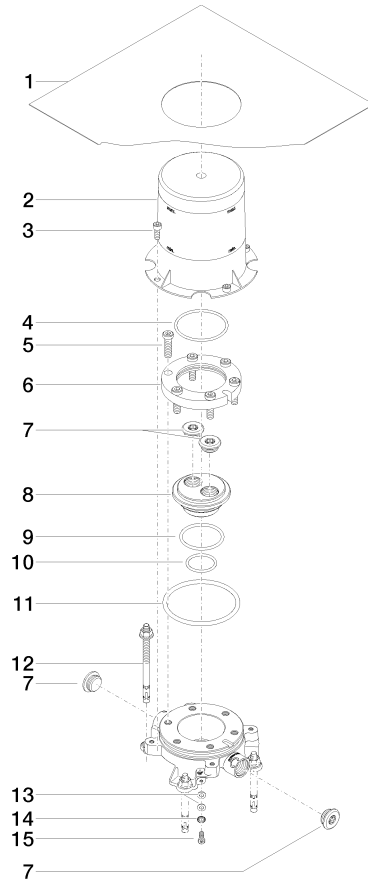
## Zertifikate

---

WRAS\_2005008.

**UP-Bodenbefestigung -**

35 945 970 90



**Ersatzteilstückliste**

Nr.	Artikelnummer	Benennung	Verbaumenge	Lieferzeit
1	04 14 03 077 00 90	Dichtungssatz	1	2
2	09 21 02 116 90	Kappe	1	2
3	09 30 30 053 90	Schraube	4	2
4	09 14 10 078 90	Dichtung	1	2
5	09 30 30 047 90	Schraube	6	2
6	09 30 11 121 90	Anschluss	1	2
7	04 31 20 006 00 90	Stopfen	4	2
8	09 31 20 033 90	Stopfen	1	2
9	09 14 10 084 90	Dichtung	1	2
10	09 14 10 018 90	Dichtung	1	2
11	09 14 10 072 90	Dichtung	1	2
12	04 30 35 008 00 90	Befestigungssatz	4	2
13	09 30 11 048 90	Scheibe	2	2
14	90 30 11 032 00 90	Scheibe	1	2
15	09 30 30 058 90	Schraube	1	2